

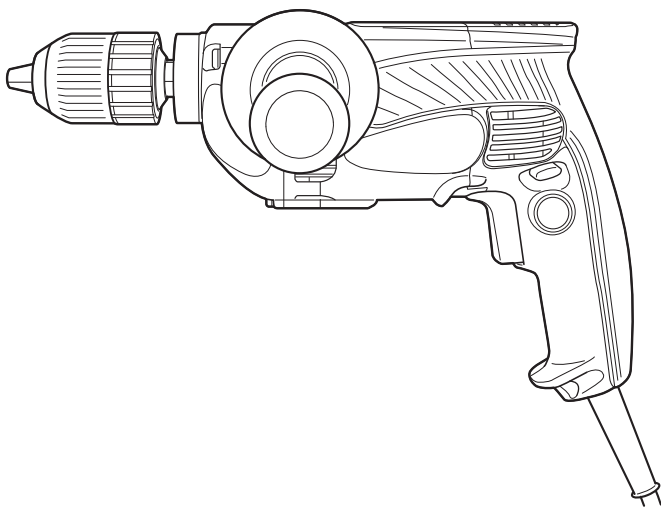
# HiKOKI

## 変速ドリル

13 mm D 13VF [キーレスチャック付]

## 取扱説明書

このたびは弊社製品をお買い上げいただき、ありがとうございました。  
ご使用前にこの取扱説明書をよくお読みになり、正しく安全にお使いください。  
お読みになった後は、いつでも見られる所に大切に保管してご利用ください。



二重絶縁



本製品は日本国内用のため、日本国外で販売または使用することはできません。日本国外で使用した場合は、仕様上の性能を発揮できない恐れがあります。日本国外では、修理または保証を受けられません。

This product may be used only in Japan and should not be sold or used in any other country. Otherwise, product may not perform as intended. No authorized service or warranty is available outside of Japan.

# 目 次

	ページ
電動工具の安全上のご注意	2
変速ドリルの使用上のご注意	5
各部の名称	7
仕 様	7
標準付属品	8
別売部品	8
用 途	8
作業前の準備	9
ご使用前に	10
錐の取付け・取りはずし	11
使 い 方	12
フック (A)(別売部品)の使用上のご注意	14
保 守・点 検	15
カーボンブラシの交換方法	16
ご修理のときは	裏表紙

---

## **⚠警告**、**⚠注意**、**注** の意味について

ご使用上の注意事項は「**⚠警告**」、「**⚠注意**」、「**注**」に区分しており、それぞれ次の意味を表します。

**⚠警告** : 誤った取扱いをしたときに、使用者が死亡または重傷を負う可能性が想定される内容のご注意。

**⚠注意** : 誤った取扱いをしたときに、使用者が傷害を負う可能性が想定される内容および物的損害のみの発生が想定される内容のご注意。

**注** : 製品のすえ付け、操作、メンテナンスに関する重要なご注意。

なお、「**⚠注意**」に記載した事項でも、状況によっては重大な結果に結び付く可能性があります。いずれも安全に関する重要な内容を記載しているので、必ず守ってください。

# 電動工具の安全上のご注意

- 火災、感電、けがなどの事故を未然に防ぐために、次に述べる「安全上のご注意」を必ず守ってください。
- 使用前に、この「安全上のご注意」すべてをよくお読みの上、指示に従って正しく使用してください。
- お読みになった後は、お使いになる方がいつでも見られる所に必ず保管してください。

## ⚠警告

- ① **作業場は、いつもきれいに保ってください。**
  - ちらかった場所や作業台は、事故の原因になります。
- ② **作業場の周囲状況も考慮してください。**
  - 電動工具は、雨の中で使用したり、湿った、または、ぬれた場所で使用しないでください。
  - 作業場は十分に明るくしてください。
  - 可燃性の液体やガスのある所で使用しないでください。
- ③ **感電に注意してください。**
  - 電動工具を使用中、身体を、アース（接地）されているものに接触させないようにしてください。  
（例えば、パイプ、暖房器具、電子レンジ、冷蔵庫などの外枠）
- ④ **子供を近づけないでください。**
  - 作業員以外、電動工具やコードに触れさせないでください。
  - 作業員以外、作業場へ近づけないでください。
- ⑤ **使用しない場合は、きちんと保管してください。**
  - 乾燥した場所で、子供の手の届かない高い所または鍵のかかる所に保管してください。
- ⑥ **無理して使用しないでください。**
  - 安全に能率よく作業するために、電動工具の能力に合った速さで作業してください。
- ⑦ **作業に合った電動工具を使用してください。**
  - 小形の電動工具やアタッチメントは、大形の電動工具で行う作業には使用しないでください。
  - 指定された用途以外に使用しないでください。
- ⑧ **きちんとした服装で作業してください。**
  - だぶだぶの衣服やネックレスなどの装身具は、回転部に巻き込まれる恐れがあるので、着用しないでください。
  - 屋外での作業の場合には、ゴム手袋と滑り止めの付いた履物の使用をお勧めします。
  - 長い髪は、帽子やヘアカバーなどでおおってください。

## 警告

- ⑨ **保護メガネを使用してください。**
  - 作業時は、保護メガネを使用してください。また、粉じんの多い作業では、防じんマスクを併用してください。
- ⑩ **防音保護具を着用してください。**
  - 騒音の大きい作業では、耳栓、イヤマフなどの防音保護具を着用してください。
- ⑪ **コードを乱暴に扱わないでください。**
  - コードを持って電動工具を運んだり、コードを引っ張って電源コンセントから抜かないでください。
  - コードを熱、油、角のとがった所に近づけないでください。
- ⑫ **加工する物をしっかりと固定してください。**
  - 加工する物を固定するために、クランプや万力などを利用してください。手で保持するより安全で、両手で電動工具を使用できます。
- ⑬ **無理な姿勢で作業をしないでください。**
  - 常に足元をしっかりとさせ、バランスを保つようにしてください。
- ⑭ **電動工具は、注意深く手入れをしてください。**
  - 安全に能率よく作業していただくために、刃物類は常に手入れをし、よく切れる状態を保ってください。
  - 注油や付属品の交換は、取扱説明書に従ってください。
  - コードは定期的に点検し、損傷している場合は、お買い求めの販売店に修理を依頼してください。
  - 継ぎ（延長）コードを使用する場合は、定期的に点検し、損傷している場合には交換してください。
  - 握り部は、常に乾かしてきれいな状態を保ち、油やグリースが付かないようにしてください。
- ⑮ **次の場合は、電動工具のスイッチを切り、さし込みプラグを電源コンセントから抜いてください。**
  - 使用しない、または修理する場合。
  - 刃物、トイシ、ビットなどの付属品を交換する場合。
  - その他、危険が予想される場合。
- ⑯ **調節キーやスパナなどは、必ず取りはずしてください。**
  - 電源を入れる前に、調節に用いたキーやスパナなどの工具類が取りはずしであることを確認してください。
- ⑰ **不意な始動は避けてください。**
  - 電源につないだ状態で、スイッチに指を掛けて運ばないでください。
  - さし込みプラグを電源にさし込む前に、スイッチが切れていることを確かめてください。
- ⑱ **屋外使用に合った継ぎ（延長）コードを使用してください。**
  - 屋外で継ぎ（延長）コードを使用する場合、キャブタイヤコードまたはキャブタイヤケーブルを使用してください。

## 警告

- ①9 油断しないで十分注意して作業を行ってください。
- 電動工具を使用する場合は、取扱方法、作業のしかた、周りの状況など十分注意して慎重に作業してください。
  - 常識を働かせてください。
  - 疲れているときは、使用しないでください。
- ②0 損傷した部品がないか点検してください。
- 使用前に、保護カバーやその他の部品に損傷がないか十分点検し、正常に作動するか、また、所定機能を発揮するか確認してください。
  - 可動部分の位置調整および締付け状態、部品の破損、取付け状態、その他、運転に影響を及ぼすすべての箇所に異常がないか確認してください。
  - 損傷した保護カバー、その他の部品交換や修理は、取扱説明書の指示に従ってください。取扱説明書に指示されていない場合は、お買い求めの販売店に修理を依頼してください。
  - スイッチが故障した場合は、お買い求めの販売店に修理を依頼してください。
  - スイッチで始動および停止操作のできない電動工具は、使用しないでください。
- ②1 指定の付属品やアタッチメントを使用してください。
- この取扱説明書および弊社カタログに記載されている指定の付属品やアタッチメント以外のものを使用すると、事故やけがの原因になる恐れがあるので、使用しないでください。
- ②2 電動工具の修理は、専門店で依頼してください。
- この電動工具は、該当する安全規格に適合しているので改造しないでください。
  - 修理は、必ずお買い求めの販売店に依頼してください。ご自身で修理すると、事故やけがの原因になります。

## 回 二重絶縁について

電気が流れる導体部と人の触れる外枠部の間が、二つの絶縁物で二重に絶縁されている電動工具であり、この製品には“回”マークを表示しています。

二重絶縁工具は、感電に対し安全性が高められています。

異なった部品と交換したり、間違っで組立てたりすると、二重絶縁構造ではなくなり、安全でなくなる場合があります。

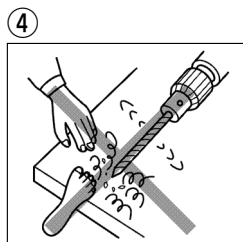
電気系統の分解・組立や部品の交換・修理は、お買い求めの販売店に依頼してください。

# 変速ドリルの使用上のご注意

先に電動工具として共通の注意事項を述べましたが、変速ドリルとして、さらに次に述べる注意事項を守ってください。

## ⚠警告

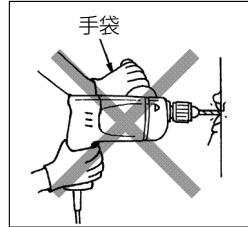
- ① 使用電源は、銘板に表示してある電圧で使用してください。  
表示を超える電圧で使用すると、回転が異常に速くなり、けがの原因になります。
- ② 作業する箇所に、電線管・水道管やガス管などの埋設物がないことを、作業前に十分確かめてください。  
埋設物があると先端工具が触れ、感電や漏電・ガス漏れの恐れがあり、事故の原因になります。
- ③ 使用中は、振り回されないようにサイドハンドルを付け、機体を両手で確実に保持してください。  
確実に保持していないと、けがの原因になります。
- ④ 使用中は、回転部や切りくずに手や顔などを近づけないでください。  
けがの原因になります。
- ⑤ 使用中、機体の調子が悪かったり、異常音や異常振動がしたときは、直ちにスイッチを切って使用を中止し、お買い求めの販売店に点検・修理を依頼してください。  
そのまま使用していると、けがの原因になります。
- ⑥ 誤って落としたり、ぶつけたときは、錐や機体などに破損や亀裂、変形がないことをよく点検してください。  
破損や亀裂、変形があると、けがの原因になります。



## ⚠️ 注意

- ① 錐や付属品は、取扱説明書に従って確実に取り付けてください。  
確実でないと、はずれたりし、けがの原因になります。
- ② 使用中は、軍手など巻き込まれる恐れがある手袋を着用しないでください。  
回転部に巻き込まれ、けがの原因になります。
- ③ 穴あけ直後の錐や切りくずは高温になっているので、触れないでください。  
やけどの原因になります。
- ④ 高所作業のときは、下に人がいないことをよく確かめてください。また、コードを引っかけたりしないでください。  
材料や機体などを落としたときなど、事故の原因になります。
- ⑤ 回転させたまま、台や床などに放置しないでください。  
けがの原因になります。

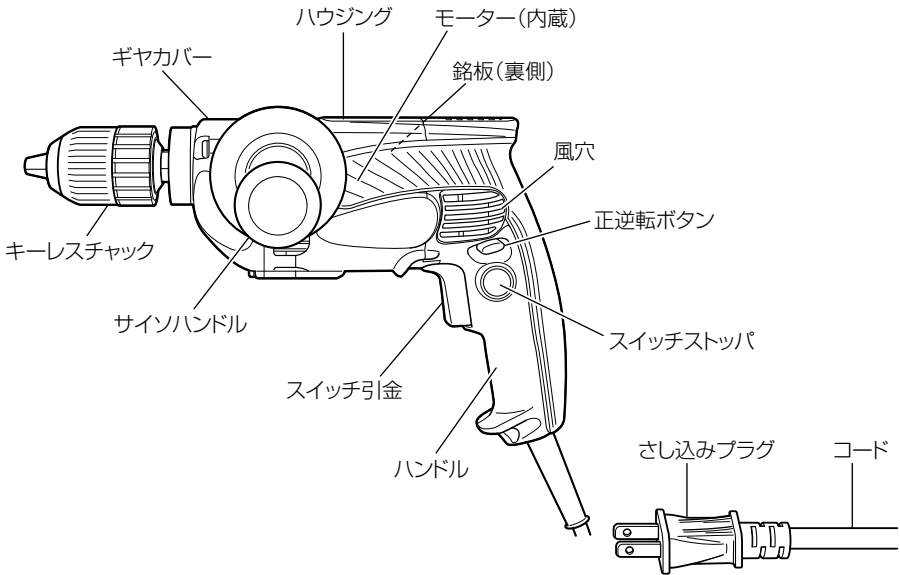
②



⑤



## 各部の名称

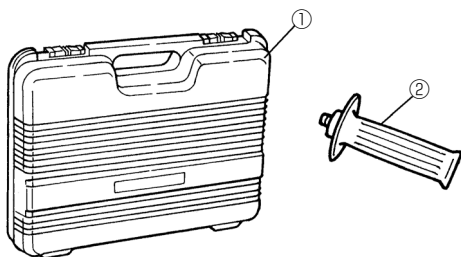


## 仕 様

使 用 電 源	単相交流 50/60 Hz 共用 電圧 100 V
最大穴あけ能力	鉄工 13 mm、木工 32 mm
モ ー タ ー	単相直巻整流子モーター
全 負 荷 電 流	7.5 A
消 費 電 力	710 W
無 負 荷 回 転 数	0~850 min <sup>-1</sup> {回/分}
質 量	2.0 kg (コードを除く)
コ ー ド	2心キャブタイヤケーブル 2.5 m



## 標準付属品



- ① プラスチックケース …… 1個
- ② サイドハンドル …… 1個

## 別売部品

……………（別売部品は生産を打ち切る場合があります。）

### 1. フック (A)



### 2. スパナ



## 用 途

- 各種金属、木材、プラスチックなどの穴あけ

# 作業前の準備

作業前に次の準備をすませてください。

## 1. 漏電しゃ断器の確認……………

この機体は二重絶縁構造で、法律により漏電しゃ断器の設置は免除されていますが、万一の感電防止のため、漏電しゃ断器が設置されている電源に接続することをおすすめします。

## 2. 継ぎ（延長）コード……………



**警告**

• 継ぎ（延長）コードは、損傷のないものを使用してください。

電源がはなれているときは、電流を流すのに十分な太さの継ぎ（延長）コードをできるだけ短くして使用します。

導体公称断面積	最大の長さ
1.25 mm <sup>2</sup>	15 m
2 mm <sup>2</sup>	25 m
3.5 mm <sup>2</sup>	45 m

左の表は、コードの太さ（導体公称断面積）によって、機体に使用できるコードの最大長さを示します。

これ以上長いコードを使用すると、電流が十分流れず製品の能率が落ち、故障の原因になります。

## 3. 作業環境の整備・確認……………

作業をする場所が 2 ページの「電動工具の安全上のご注意」①、②、④ 項にかかげられているような適切な状態になっているかどうか確認してください。

### ○ 騒音防止規制について

騒音に関しては、法令や各都道府県などの条例で定める規制があります。ご近所に迷惑をかけないよう、規制値以下でご使用になることが必要です。状況に応じ、しゃ音壁を設けて作業してください。

## ご使用前に

### 警告

- ご使用前に次のことを確認してください。1～4項については、さし込みプラグを電源コンセントにさし込む前に確認してください。

#### 1. 使用電源を確かめる……………

必ず銘板に表示してある電圧でご使用ください。表示を超える電圧で使用するとモーターの回転が異常に速くなり、機体が破損する恐れがあります。

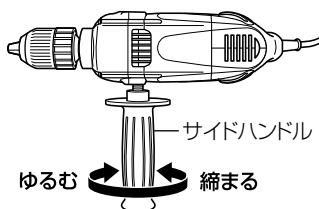
また、直流電源で使用しないでください。機体の損傷を生じるだけでなく、事故の原因になります。

#### 2. スイッチが切れていることを確かめる……………

スイッチが入っているのを知らずにさし込みプラグを電源コンセントにさし込むと不意に機体が起動し、思わぬ事故の原因になります。スイッチはスイッチ引金（7ページの図参照）を引くと入り、はなすと切れます。

スイッチ引金を引き、はなしたとき引金に戻ることを必ず確認してください。

#### 3. サイドハンドルを取付ける……………



ギヤカバーの取付座にサイドハンドルのねじ部をねじ込み、取付けてください。

#### 4. 錐の選び方……………

##### (1) 金属やプラスチックなどに穴をあけるとき

使用錐径：最小 1.2 mm、最大 13 mm

鉄工錐をご使用ください。

##### (2) 木材に穴をあけるとき

木工錐最大穴あけ能力：32 mm

木工錐をご使用ください。ただし 6.5 mm 以下の細かい穴の場合は鉄工錐をご使用ください。

#### 5. 電源コンセントの点検……………

さし込みプラグをさし込んだとき、電源コンセントがガタガタだったり、さし込みプラグがすぐ抜けるようでしたら修理が必要です。お近くの電気工事店などにご相談ください。

そのままお使いになりますと、過熱して事故の原因になります。

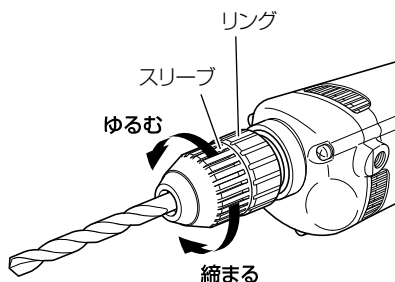
## 錐の取付け・取りはずし

### ⚠警告

- 万一の事故を防止するため、必ずスイッチを切り、さし込みプラグを電源コンセントから抜いておいてください。

### ⚠注意

- 取付けや取りはずしの際、錐で手を傷付けないよう十分注意してください。



#### (1) 取付け方

錐をキーレスチャックに挿入後、リングをしっかり握り、スリーブを右方向（錐側から見て時計回り）に締めてください。

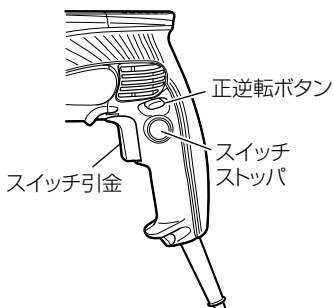
もし、作業中にゆるんだときは、さらに強く締めてください。スリーブを強く締めるほど把握力が大きくなります。

#### (2) 取りはずし方

リングをしっかり握り、スリーブを左方向（錐側から見て反時計回り）にゆるめてください。

# 使 い 方

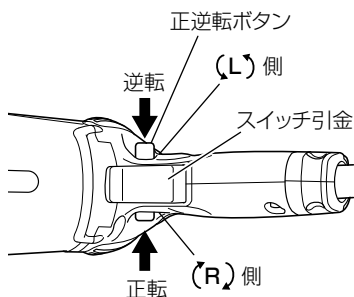
## 1. スイッチの操作……………



スイッチはスイッチ引金を引いてからスイッチストッパを押すと、指をはなしても入ったままになっており連続運転に便利です。

切るときは再びスイッチ引金を引いてからはなしますとスイッチストッパははずれます。

## 2. 回転方向の切替え……………



スイッチ部の正逆転ボタンを (R) 表示側から押すと後側から見て右へ回り (正回転)、(L) 表示側から押すと左へ回ります (逆回転)。

( (R) (L) は外枠に表示してあります。)(左図参照)

**注** • 運転中、正逆転ボタンの切替えはできません。切替える場合は、必ずスイッチを切ってモーターの回転が止まってから操作してください。

## 3. 回転数の調整……………

スイッチ引金の引込み量により回転数が変わります。穴あけのセンター決め時には引金を少し引いてゆっくりスタートしてお使いください。

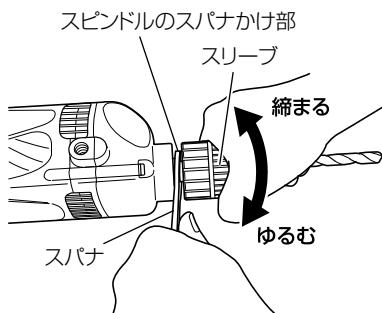
## 4. 変速ドリルを押す力は……………

必要以上に力をかけても決して早く穴はあきません。かえって銼先をいためて作業能率が低下するだけでなく、機体の寿命も短くなります。

## 5. 突き抜け穴をあける場合は……………

穴の抜けぎわに錐が折れたり、スリップすることがあります。穴の抜けぎわに機体を押す力をゆるめることが大切です。

## 6. 錐が空転またはスリーブがゆるまなくなった場合……………



### ○穴あけの際に錐が空転する場合

別売部品のスパナをスピンドルのスパナかけ部にかけて、スリーブをしっかりと握り、スリーブを右方向（錐側から見て時計回り）に回し、締付けてください。

### ○スリーブがゆるまなくなった場合

スパナをスピンドルのスパナかけ部にかけて、スリーブをしっかりと握り、スリーブを左方向（錐側から見て反時計回り）に回し、ゆるめてください。

## 7. 使用直後の注意……………

### ⚠ 警告

- 作業中断時や作業後は、必ずスイッチを切り、さし込みプラグを電源コンセントから抜いておいてください。

使用後はスイッチを切って、錐の回転が止まってから機体を置いてください。回転が止まらぬうちに切粉やごみの多い場所に置きますと、切粉やごみを吸い込むことがありますのでご注意ください。

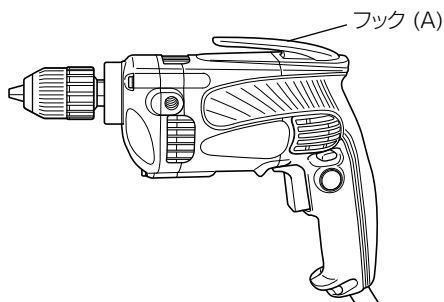
## フック (A) (別売部品) の使用上のご注意

フック (A) を取付けるためには、機体のハンドル部分を分解する必要があります。分解は決してご自分でなさらないで、お買い求めの販売店にご依頼ください。

### 警告

フック (A) を取付けて使用する場合、次の点に注意してください。

- ベルトに吊るす際は、ドリルが完全に停止したことを確かめてください。
- さし込みプラグを電源コンセントから抜いてください。
- ベルトに吊るしたまま歩き回らないでください。
- 高所作業の場合には、機体を落とさないように注意してください。  
フック (A) が変形していたり、不適當な位置に吊るした場合、機体がすべり落ちる危険があります。
- 突き抜け穴をあける場合、フック (A) でけがをしないように注意してください。  
穴の抜けぎわに、機体が振動することがあります。



# 保守・点検

## ⚠ 警告

●点検・手入れの際は、必ずスイッチを切り、さし込みプラグを電源コンセントから抜いておいてください。

### 1. 錐の点検……………

錐の切れ味が悪くなったのをそのままご使用になっておきますとモーターに無理をかけることになり、また能率も落ちますから早めに再研磨するか新品と交換してください。

### 2. 各部取付けネジの点検……………

各部取付けネジでゆるんでいるところがないかどうか定期的に点検してください。もしゆるんでいるところがありましたら締め直してください。  
ゆるんだままお使いになりますと、けがなど事故の原因になります。

### 3. モーター部の取扱いについて……………

モーター部の巻線は機体の重要な部分です。巻線に傷、洗油よびお水をつけたりしないよう十分注意してください。

**注** ●50 時間ぐらい使用しましたら、モーターを無負荷運転させて、湿気のない空気をハウジングのスイッチ側の風穴から吹き込んでください。  
ごみやほこりの排出に効果があります。  
モーター内部にごみやほこりがたまると、故障の原因になります。

### 4. 表面のよごれ清掃……………

機体の外枠のよごれは乾いたやわらかい布かまたは石けん水をつけた布などでふいてください。  
塩素系溶剤、ガソリン、シンナー、石油、灯油類はプラスチックを溶かす作用をしますので使わないでください。

### 5. 製品や付属品の保管……………

使用しない製品や付属品の保管場所として、下記のような場所は避け、安全で乾燥した場所に保管してください。

○ お子様の手が届いたり、簡単に持ち出せる場所 ○ 軒先など雨がかったり、湿気のある場所 ○ 温度が急変する場所 ○ 直射日光の当たる場所 ○ 引火や爆発の恐れがある揮発性物質の置いてある場所	}	このような場所 には保管しない。
--	---	---------------------



---

## カーボンブラシの交換方法

---

モーター部には、消耗品であるカーボンブラシを使用しています。

カーボンブラシを交換する場合は、決してご自分ではならさないで、お買い求めの販売店にご依頼ください。

---

メ 毛

---

---

メ 毛

---

# ご修理のときは

修理・お手入れ・お取扱いのご相談は、まずお買い求めの販売店にご依頼ください。  
転居や贈答品などでお困りの場合は、商品名・品番をご確認の上、お近くの営業拠点へ  
お問い合わせください。

## お客様メモ


お買い上げの際、販売店名・製品に表示されている製造番号 (NO.) などを下欄にメモしておく、修理  
を依頼されるとき便利です。

お買い上げ日	年	月	日	製造番号 (NO.)
販売店 (TEL)				

## 全国営業拠点

お客様相談センター ※土・日・祝日を除く 9:00～17:00

●フリーダイヤル

 0120-20-8822

※携帯電話からはご利用になれません。  
携帯電話からはお近くの営業拠点にお問い合わせください。

※長くお待ちする場合があります。  
お急ぎのときは、お近くの営業拠点に直接お問い合わせください。

●営業本部 TEL (03) 5783-0626	●北陸支店 TEL (076) 263-4311
●北海道支店 TEL (011) 896-1740	●関西支店 TEL (0798) 37-2665
●東北支店 TEL (022) 288-8676	●中国支店 TEL (082) 504-8282
●関東支店 TEL (03) 6738-0872	●四国支店 TEL (087) 863-6761
●中部支店 TEL (052) 533-0231	●九州支店 TEL (092) 621-5772

■営業所の移転等により、上記電話番号に連絡がとれない場合は、  
下記のアドレスにアクセスすることで、最新の全国営業拠点  
をご確認いただけます。

<http://www.koki-holdings.co.jp/powertools/sales.html>

WEBに  
アクセス

バーコードリーダー機能付きの  
携帯端末より読み取ることで、  
最新の全国営業拠点をご確認  
いただけます。



# 工機ホールディングス株式会社

〒108-6020 東京都港区港南2丁目15番1号 (品川インターシティA棟)  
営業本部 TEL (03) 5783-0626 (代)

電動工具ホームページ — <http://www.koki-holdings.co.jp/powertools/>